

Granite i hladne kreme  
Uređaj za zamrznute granite s trima  
posudama, elektronička kontrola,  
osvijetljeni zaslon, UV svjetlo

STAVKA #: \_\_\_\_\_

MODEL #: \_\_\_\_\_

NAZIV #: \_\_\_\_\_

SIS #: \_\_\_\_\_

AIA #: \_\_\_\_\_



560117 (IPRO3EL)

Uređaj za točenje granite s  
trima izoliranim posudama  
zapremnine 11 l, UV svjetlom,  
elektroničkim upravljanjem i  
osvijetljenom pločom

## Kratke specifikacije

Br. stavke: \_\_\_\_\_

Uređaj za točenje granite s trima posudama. Tehnologija ITANK™ sprječava nakupljanje leda s vanjske strane posude, a oblik posude pogodan je za prirodno miješanje sastojaka, čime se postiže optimalna tekstura proizvoda. Prilagodljiv poklopac i pozadinska grafika. Elektronički upravljački sustav i tipkovnica sa zaslonom na dodir. Osvijetljena ploča s prednje strane uređaja. Klizna posuda za sakupljanje tekućine koja kaplje iz uređaja.

## Glavne značajke

- Savršen za proizvodnju slush-a.
- ITANK™ tehnologija sprječava nakupljanje leda na vanjskoj strani posude.
- Oblik posude omogućuje prirodne pokrete pri miješanju za osiguravanje optimalne konzistencije proizvoda.
- Poklopac i stražnja grafika mogu se personalizirati prema potrebama korisnika/trgovca.
- Uređaj se može programirati na dnevnoj i tjednoj osnovi.
- Svjetleća prednja ploča daje kupcima mogućnost da promoviraju svoj proizvod i povećaju (neplaniranu) kupnju.
- Izolirani spremnik garantira veću efikasnost hlađenja i smanjeni efekt vanjske temperature na pripremu proizvoda i vrijeme održavanja te smanjuje isparavanje i kapanje; najbolje je rješenje za rad u uvjetima vruće klime.
- [NOT TRANSLATED]

## Konstrukcija

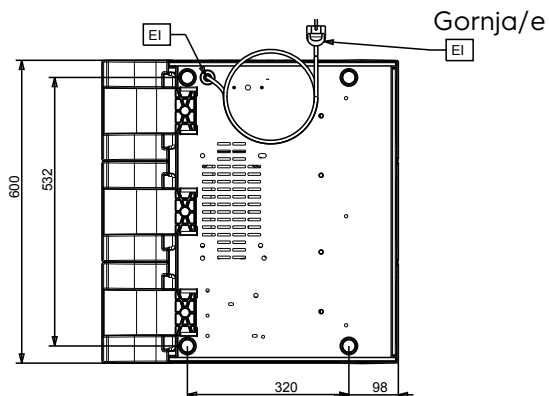
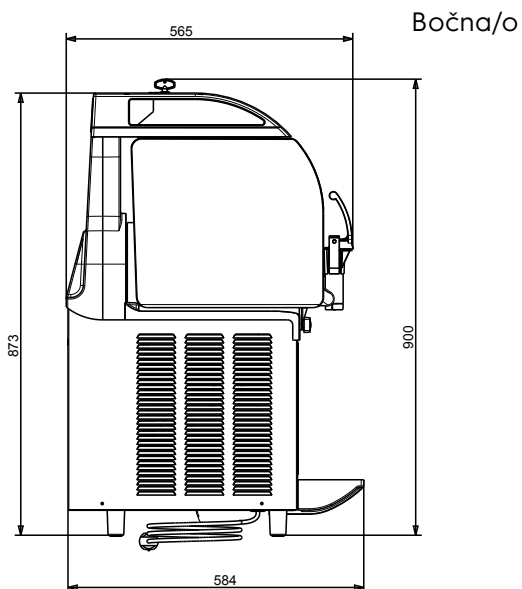
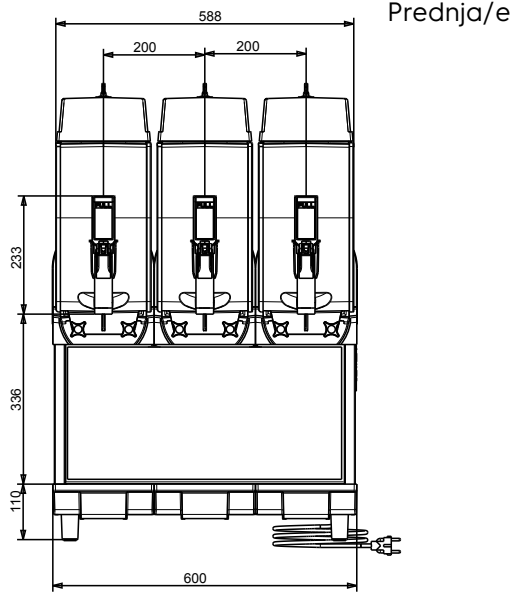
- Elektronički sustav upravljanja i tipkovnica na dodir.
- Klizeća (pokretna) ladica za kapanje.

## Održivost

- Kada proizvod postigne ispravnu konzistenciju automatski se aktivira način rada u pripravi kako bi se sačuvala energija i smanjila emisija CO<sub>2</sub>.



ODOBRENJE: \_\_\_\_\_



### Električki

Napon napajanja:

560117 (IPRO3EL)

220-240 V/1 ph/50 Hz

Spojeno opterećenje:

1.4 kW

### Ključne informacije:

Vanjske dimenzije, širina: 600 mm

Vanjske dimenzije, dubina: 580 mm

Vanjske dimenzije, visina: 870 mm

Neto težina: 81 kg

### Održivost

Vrsta rashladnog sredstva: R452A